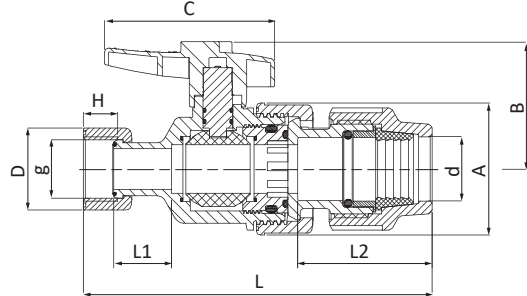
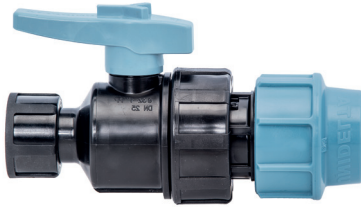


CODE 1080



Valvola a sfera a compressione con dado girevole - Compression ball valve with rotating nut - Vanne à bille avec écrou pivotant
 Válvula de bola compresión con tuerca giratoria - Kugelhahn mit Klemmverschraubung und Überwurfmutter
 Компрессионный шаровой кран с накладной гайкой

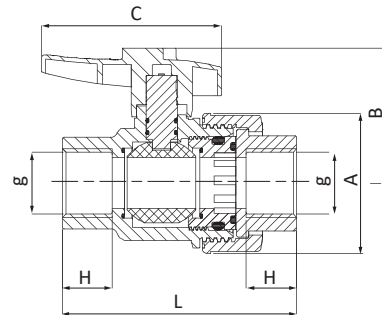
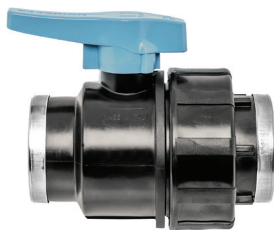


CODE	DIM dxg [mmxin.]	L [mm]	L1 [mm]	L2 [mm]	A [mm]	B [mm]	C [mm]	D [mm]	H [mm]	Pmax [bar]	PACK	
											RIF. 2	RIF. 5
1080025003001	25x3/4"	158	24	64	60	60	76	60	11	16	25	-
1080025004001	25x1"	178	30	64	60	60	76	67	15	16	25	-
1080032004001	32x1"	182	30	70	68	67	89	67	15	16	-	60

CODE 1073



Valvola a sfera filettata femmina/femmina - Ball valve threaded female/female - Vanne à bille filetée femelle/femelle
 Válvula de bola rosca hembra/hembra - PP-Kugelhahn mit Innengewinden - Кран шаровый резьбовой (внутренняя/внутренняя)



CODE	DIM gxg [in.]	L [mm]	H [mm]	A [mm]	B [mm]	C [mm]	Pmax [bar]	PACK	
								RIF. 2	RIF. 5
1073002002001	1/2"x1/2"	89	17	50	51	68	16	50	-
1073003003001	3/4"x3/4"	99	18	60	60	76	16	35	-
1073004004001	1"x1"	110	21	68	67	89	16	-	70
1073005005001	*1"1/4x1"1/4	128	24	80	77	100	16	-	50
1073006006001	*1"1/2x1"1/2	142	24	96	88	116	16	-	30
1073007007001	*2"x2"	164	27	116	100	127	16	-	20
1073008008001	*2"1/2x2"1/2	196	30	144	121	154	10	-	8
1073009009001	*3"x3"	208	33	192	133	165	10	-	5

* La bocca filettata è rinforzata da un anello di acciaio inox - * The threaded end is reinforced with a stainless steel ring

* La bouche filetée est renforcée par une bague en acier inox - * La salida roscada está reforzada por un anillo de acero inox

* Die Gewindeöffnung ist mit einem Ring aus rostfreiem Stahl verstärkt - * Конец резьбы усилен кольцом из нержавеющей стали

New
New