

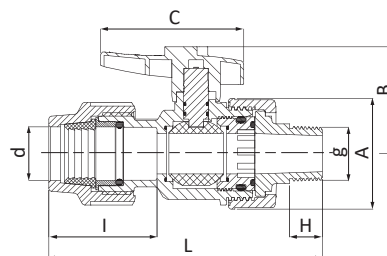


## CODE 1072

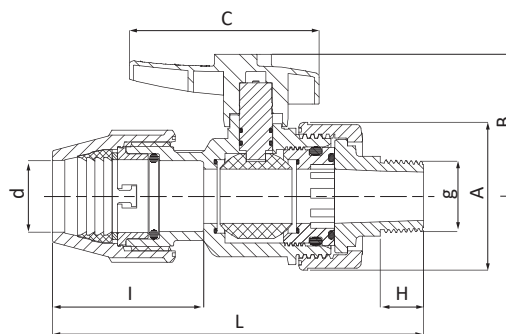
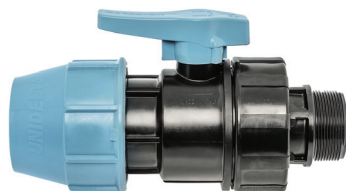
Valvola a sfera a compressione filettata maschio - Compression ball valve male threaded

Vanne à bille filetée mâle avec raccord à compression - Válvula de bola compresión rosca macho

PP-Kugelhahn mit Klemmverschraubung und Außengewinde - Компрессионный шаровый кран с наружной резьбой



CODE	DIM dxg [mmxin]	L [mm]	I [mm]	H [mm]	A [mm]	B [mm]	C [mm]	PACK RIF. 2	PACK RIF. 5
1072020002001	20x1/2"	133	54	16	50	51	68	40	-
1072025003001	25x3/4"	149	57	17	60	60	76	25	-
1072032004001	32x1"	166	64	20	68	67	89	-	55
1072040005001	40x1"1/4	208	82	23	80	77	100	-	35



>>>

1072051006001	50x1"1/2	245	110	23	96	88	116	-	20
1072064007001	63x2"	273	130	27	116	100	127	-	15