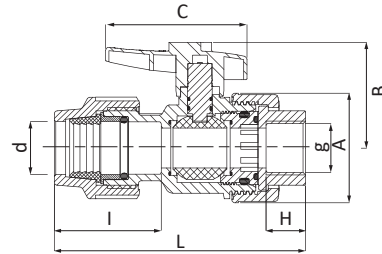


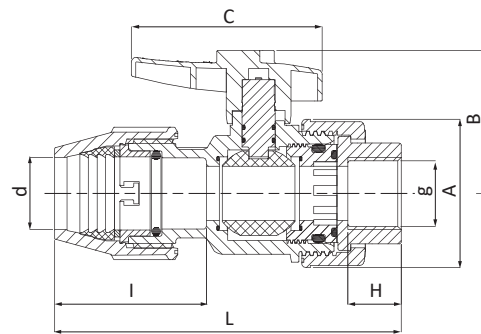
CODE 1071



Valvola a sfera a compressione filettata femmina - Compression ball valve female threaded - Vanne à bille filetée femelle avec raccord à compression - Válvula de bola compresión rosca hembra - PP-Kugelhahn mit Klemmverschraubung und Innengewinde
Компрессийный шаровый кран с внутренней резьбой



CODE	DIM dxg [mmxin]	L [mm]	I [mm]	H [mm]	A [mm]	B [mm]	C [mm]	PACK RIF. 2	PACK RIF. 5
1071020002001	20x1/2"	126	54	17	50	51	68	40	-
1071025003001	25x3/4"	142	57	18	60	60	76	25	-
1071032004001	32x1"	156	64	21	68	67	89	-	55
1071040005001	*40x1"1/4	205	82	24	80	77	100	-	35



>>>>

1071051006001	*50x1"1/2	240	110	24	96	88	116	-	20
1071064007001	*63x2"	275	130	27	116	100	127	-	15

* La bocca filettata è rinforzata da un anello di acciaio inox - * The threaded end is reinforced with a stainless steel ring

* La bouche filetée est renforcée par une bague en acier inox - * La salida roscada está reforzada por un anillo de acero inox

* Die Gewindeöffnung ist mit einem Ring aus rostfreiem Stahl verstärkt - * Конец резьбы усилен кольцом из нержавеющей стали