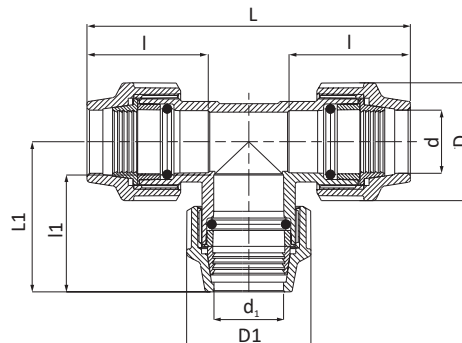


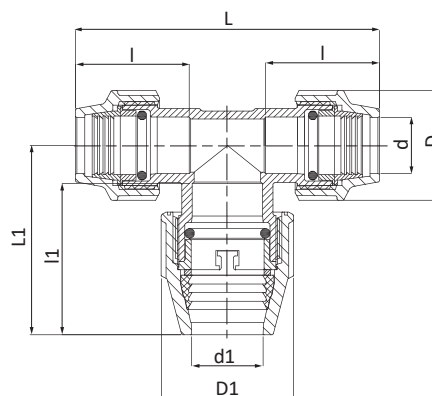


## CODE 1029

Ti a 90° con derivazione maggiorata - 90° Tee with increased take off - Té à 90° avec dérivation augmentée  
 Te 90° con derivación aumentada - T-Stück 90° mit vergrößertem Mittelabgang - Тройник 90° с выходом на больший диаметр



CODE	DIM dxd <sub>i</sub> xd [mm]	D [mm]	D1 [mm]	L [mm]	I [mm]	L1 [mm]	I1 [mm]	PN [bar]	PACK RIF. 2	PACK RIF. 5
1029020025001	20x25x20	46	55	139	56	79	65	16	-	110
1029025032001	25x32x25	55	63	160	63	86	69	16	-	70
1029032040001	32x40x32	63	80	183	68	99	81	16	-	40



>>>

1029040051001	40x50x40	80	96	218	81	119	97	16	-	23
---------------	----------	----	----	-----	----	-----	----	----	---	----