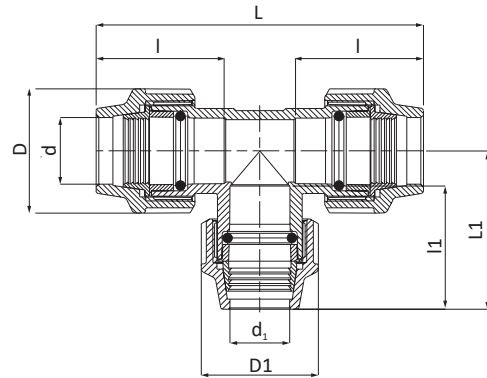


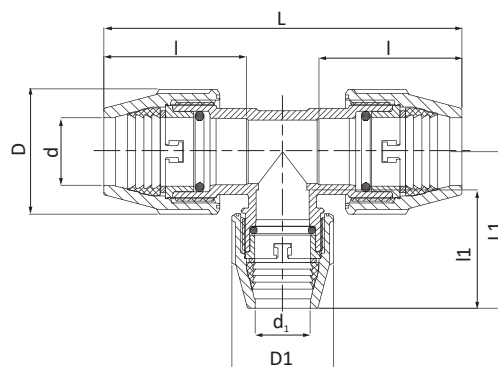
CODE 1013



Ti a 90° ridotto - 90° Reducing tee - Té à 90° réduit - Te 90° con derivación reducida - T-Stück 90° reduziert - Тройник 90° редуционный



CODE	DIM dx _d ,x _d [mm]	D [mm]	D1 [mm]	L [mm]	I [mm]	L1 [mm]	I1 [mm]	PN [bar]	PACK RIF. 2	PACK RIF. 5	PACK RIF. 6
1013020016001	20x16x20	46	42	140	55	65	45	16	30	-	-
1013025020001	25x20x25	55	46	160	63	73	56	16	20	80	-
1013032020001	32x20x32	63	46	183	68	74	56	16	15	60	-
1013032025001	32x25x32	63	55	183	68	84	64	16	12	55	-
1013040025001	40x25x40	80	55	222	83	92	68	16	6	32	-
1013040032001	40x32x40	80	63	222	83	101	79	16	6	30	-



>>>

CODE	DIM dx _d ,xd [mm]	D [mm]	D1 [mm]	L [mm]	I [mm]	L1 [mm]	I1 [mm]	PN [bar]	PACK RIF. 2	PACK RIF. 5	PACK RIF. 6
1013051025001	50x25x50	96	55	265	104	98	63	16	-	16	-
1013051032001	50x32x50	96	63	265	104	107	68	16	-	16	-
1013051040001	50x40x50	96	80	265	104	124	94	16	-	15	-
1013064025001	63x25x63	115	55	336	133	116	62	16	-	11	-
1013064032001	63x32x63	115	63	336	133	113	67	16	-	11	-
1013064040001	63x40x63	115	80	336	133	136	94	16	-	8	-
1013064051001	63x50x63	115	96	336	133	143	111	16	-	7	-
1013076051001	75x50x75	125	96	365	136	166	120	16	-	6	-
1013076064001	75x63x75	129	115	365	136	170	123	16	-	5	-
1013091064001	90x63x90	155	115	415	154	192	133	16	-	3	-
1013091076001	90x75x90	155	129	407	154	195	136	16	-	3	-
1013111076001	110x75x110	183	129	535	203	220	149	16	-	-	2
1013111091001	110x90x110	183	155	535	203	231	156	16	-	-	2